

КЛАПАН ВПУСКА с боковой подводкой воды

КН 56.00.00

ТУ 4953-001-02903999-2014



ПАСПОРТ И ИНСТРУКЦИЯ ПО МОНТАЖУ И ЭКСПЛУАТАЦИИ

1. НАЗНАЧЕНИЕ ИЗДЕЛИЯ

1.1. Клапан впуска для смывного бачка предназначен для наполнения смывного бачка водой.

2. МЕРЫ БЕЗОПАСНОСТИ

2.1. Материалы, используемые для изготовления клапана, в условиях эксплуатации не выделяют в окружающую среду вредных веществ и не оказывают вредного воздействия на организм человека при непосредственном контакте. Работа с клапаном не требует особых мер предосторожности.

С экспертным заключением можно ознакомиться на сайте www.uklad.net в разделе "Сервис"

3. ТЕХНИЧЕСКИЕ ХАРАКТЕРИСТИКИ

3.1. Диапазон рабочих давлений, МПа.....	0,05...1,0
3.2. Время заполнения бачка в объеме 6,0 л, не более, мин.....	2,5
3.3. Стабильность уровня: изменение уровня воды при изменении давления на 0,1 МПа, не более, мм.....	2,0
3.4. Установленный ресурс не менее, тыс.циклов.....	150,0
3.5. Присоединительный размер.....	G1/2-B
3.6. Масса изделия, не более, кг.....	0,15

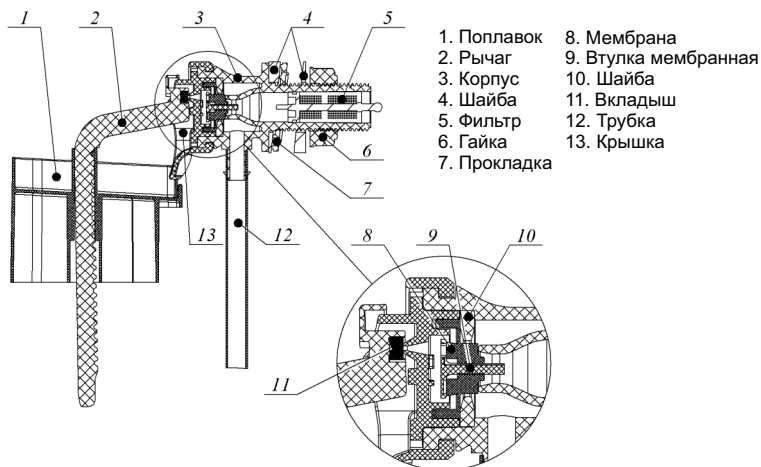
4. СВЕДЕНИЯ О СЕРТИФИКАЦИИ

4.1. Изделие не подлежит обязательной сертификации.
4.2. Изделие сертифицировано на соответствие требованиям ТУ 4953 - 001 - 02903999 - 2014 "Арматура наполнительная и спускная к смывным бачкам". С сертификатом соответствия можно ознакомиться на сайте www.uklad.net в разделе "Сервис"

5. КОМПЛЕКТНОСТЬ

5.1. В комплект изделия входит:
- клапан впуска, шт (см. рис.1).....1
- паспорт, совмещенный с инструкцией по эксплуатации, экз.....1

Рис. 1 - Клапан впуска



6. ХРАНЕНИЕ И УХОД ЗА ИЗДЕЛИЕМ

6.1. Изделие следует хранить в упакованном виде в сухих закрытых помещениях на расстоянии не менее 0,5 м от отопительных приборов.
6.2. НЕ ДОПУСКАЕТСЯ использование моющих средств, в состав которых входят абразивные, кислотные - щелочесодержащие вещества, органические растворители.

7. ГАРАНТИИ ИЗГОТОВИТЕЛЯ

7.1. Гарантийный срок эксплуатации изделия - пять лет со дня ввода в эксплуатацию, но не более шести лет со дня выпуска.
Срок службы - 6 лет.

Гарантия на изделие не распространяется в случае:

- его механических повреждений;
- установки с нарушением требований данной инструкции;
- неправильного обслуживания в процессе эксплуатации;
- несоответствия воды техническим требованиям ГОСТ 2761-84.

8. РЕКОМЕНДАЦИИ ИЗГОТОВИТЕЛЯ

8.1. Для повышения надежности и долговечности изделия рекомендуется дополнительно устанавливать фильтр в водопроводной сети.

КЛАПАН ВПУСКА с боковой подводкой воды

КН 56.00.00

ТУ 4953-001-02903999-2014



ПАСПОРТ И ИНСТРУКЦИЯ ПО МОНТАЖУ И ЭКСПЛУАТАЦИИ

1. НАЗНАЧЕНИЕ ИЗДЕЛИЯ

1.1. Клапан впуска для смывного бачка предназначен для наполнения смывного бачка водой.

2. МЕРЫ БЕЗОПАСНОСТИ

2.1. Материалы, используемые для изготовления клапана, в условиях эксплуатации не выделяют в окружающую среду вредных веществ и не оказывают вредного воздействия на организм человека при непосредственном контакте. Работа с клапаном не требует особых мер предосторожности.

С экспертным заключением можно ознакомиться на сайте www.uklad.net в разделе "Сервис"

3. ТЕХНИЧЕСКИЕ ХАРАКТЕРИСТИКИ

3.1. Диапазон рабочих давлений, МПа.....	0,05...1,0
3.2. Время заполнения бачка в объеме 6,0 л, не более, мин.....	2,5
3.3. Стабильность уровня: изменение уровня воды при изменении давления на 0,1 МПа, не более, мм.....	2,0
3.4. Установленный ресурс не менее, тыс.циклов.....	150,0
3.5. Присоединительный размер.....	G1/2-B
3.6. Масса изделия, не более, кг.....	0,15

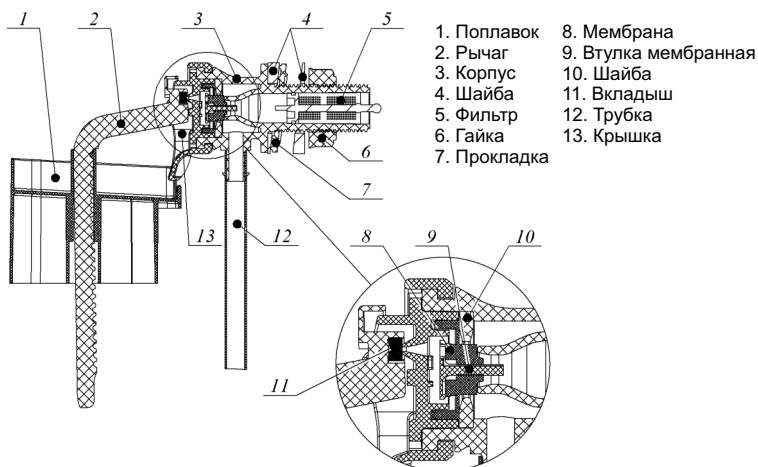
4. СВЕДЕНИЯ О СЕРТИФИКАЦИИ

4.1. Изделие не подлежит обязательной сертификации.
4.2. Изделие сертифицировано на соответствие требованиям ТУ 4953 - 001 - 02903999 - 2014 "Арматура наполнительная и спускная к смывным бачкам". С сертификатом соответствия можно ознакомиться на сайте www.uklad.net в разделе "Сервис"

5. КОМПЛЕКТНОСТЬ

5.1. В комплект изделия входит:
- клапан впуска, шт (см. рис.1).....1
- паспорт, совмещенный с инструкцией по эксплуатации, экз.....1

Рис. 1 - Клапан впуска



6. ХРАНЕНИЕ И УХОД ЗА ИЗДЕЛИЕМ

6.1. Изделие следует хранить в упакованном виде в сухих закрытых помещениях на расстоянии не менее 0,5 м от отопительных приборов.
6.2. НЕ ДОПУСКАЕТСЯ использование моющих средств, в состав которых входят абразивные, кислотные - щелочесодержащие вещества, органические растворители.

7. ГАРАНТИИ ИЗГОТОВИТЕЛЯ

7.1. Гарантийный срок эксплуатации изделия - пять лет со дня ввода в эксплуатацию, но не более шести лет со дня выпуска.
Срок службы - 6 лет.

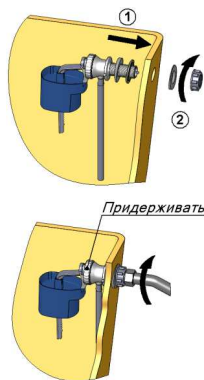
Гарантия на изделие не распространяется в случае:

- его механических повреждений;
- установки с нарушением требований данной инструкции;
- неправильного обслуживания в процессе эксплуатации;
- несоответствия воды техническим требованиям ГОСТ 2761-84.

8. РЕКОМЕНДАЦИИ ИЗГОТОВИТЕЛЯ

8.1. Для повышения надежности и долговечности изделия рекомендуется дополнительно устанавливать фильтр в водопроводной сети.

9. МОНТАЖ КЛАПАНА



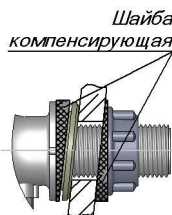
При затягивании гайки 6 (см. рис.1) не превышайте максимально допустимый момент 3 Нм.

После установки клапана в бачок не допускается касание его подвижных частей клапана выпуска и стенок бачка.

При подсоединении водопроводного шланга к клапану впуска, придерживайте клапан от проворота.

ВНИМАНИЕ !

Для правильной работы клапана, при помощи компенсирующих шайб 4 обеспечьте горизонтальное положение корпуса 3.

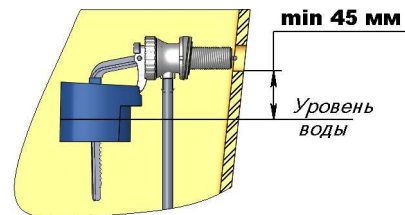


10. РЕГУЛИРОВКА КЛАПАНА

Откройте кран подачи воды из системы холодного водоснабжения. Установите уровень воды ниже верхнего края трубы перелива на 20 мм.

Для этого переместите поплавок 1 по рычагу 2 вверх или вниз.

Минимальное расстояние между уровнем воды и нижней кромкой отверстия бачка - 45 мм.



ПРИМЕЧАНИЕ:

Из-за наличия в воде различных примесей со временем возможно ухудшение работы клапана, вследствие выпадения на его деталях осадка. В этом случае его необходимо промыть водой.

11. ВОЗМОЖНЫЕ НЕИСПРАВНОСТИ И СПОСОБЫ ИХ УСТРАНЕНИЯ

Наименование неисправности	Вероятная причина	Способ устранения
Клапан не закрывается	Засорение отверстия в узле мембрана-втулка мембранная	Снять клапан, отсоединить крышку 13, извлечь мембрану 8 с втулкой мембранной 9 и промыть их
Клапан не открывается	Засорение отверстия в крышке 13	Снять клапан, отсоединить крышку 13 и прочистить отверстие
Медленное наполнение бачка	Засорение фильтра 5	Отвернуть шланг подводки воды, извлечь фильтр 5 из корпуса 3 и промыть.

12. СВИДЕТЕЛЬСТВО О ПРИЕМКЕ И ПРОДАЖЕ

9.1. Клапан впуска КН 56.00.00 для смывного бачка соответствует конструкторской документации и признан годным для эксплуатации.

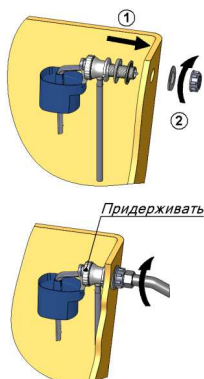
ДАТА ВЫПУСКА _____ ШТАМП ОТК _____

ПРЕДПРИЯТИЕ ОСТАВЛЯЕТ ЗА СОБОЙ ПРАВО ВНОСИТЬ ИЗМЕНЕНИЯ В КОНСТРУКЦИЮ АРМАТУРЫ, НЕ ИЗМЕНЯЯ КАЧЕСТВА ИЗДЕЛИЯ

Россия, 180016, г.Псков,
ул. Р. Люксембург, 30, АО "Уклад"
Отдел продаж / по вопросам
гарантийных обязательств:
Т. (8112) 79-35-58
ф. (8112) 79-35-33 ;

e-mail: Commerce@uklad.net www.uklad.net

9. МОНТАЖ КЛАПАНА



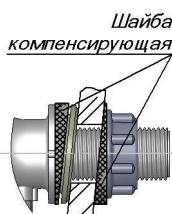
При затягивании гайки 6 (см. рис.1) не превышайте максимально допустимый момент 3 Нм.

После установки клапана в бачок не допускается касание его подвижных частей клапана выпуска и стенок бачка.

При подсоединении водопроводного шланга к клапану впуска, придерживайте клапан от проворота.

ВНИМАНИЕ !

Для правильной работы клапана, при помощи компенсирующих шайб 4 обеспечьте горизонтальное положение корпуса 3.

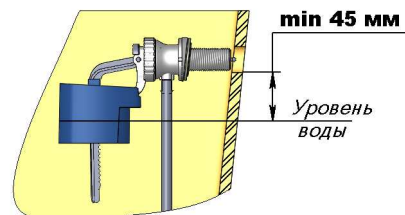


10. РЕГУЛИРОВКА КЛАПАНА

Откройте кран подачи воды из системы холодного водоснабжения. Установите уровень воды ниже верхнего края трубы перелива на 20 мм.

Для этого переместите поплавок 1 по рычагу 2 вверх или вниз.

Минимальное расстояние между уровнем воды и нижней кромкой отверстия бачка - 45 мм.



ПРИМЕЧАНИЕ:

Из-за наличия в воде различных примесей со временем возможно ухудшение работы клапана, вследствие выпадения на его деталях осадка. В этом случае его необходимо промыть водой.

11. ВОЗМОЖНЫЕ НЕИСПРАВНОСТИ И СПОСОБЫ ИХ УСТРАНЕНИЯ

Наименование неисправности	Вероятная причина	Способ устранения
Клапан не закрывается	Засорение отверстия в узле мембрана-втулка мембранная	Снять клапан, отсоединить крышку 13, извлечь мембрану 8 с втулкой мембранной 9 и промыть их
Клапан не открывается	Засорение отверстия в крышке 13	Снять клапан, отсоединить крышку 13 и прочистить отверстие
Медленное наполнение бачка	Засорение фильтра 5	Отвернуть шланг подводки воды, извлечь фильтр 5 из корпуса 3 и промыть.

12. СВИДЕТЕЛЬСТВО О ПРИЕМКЕ И ПРОДАЖЕ

9.1. Клапан впуска КН 56.00.00 для смывного бачка соответствует конструкторской документации и признан годным для эксплуатации.

ДАТА ВЫПУСКА _____ ШТАМП ОТК _____

ПРЕДПРИЯТИЕ ОСТАВЛЯЕТ ЗА СОБОЙ ПРАВО ВНОСИТЬ ИЗМЕНЕНИЯ В КОНСТРУКЦИЮ АРМАТУРЫ, НЕ ИЗМЕНЯЯ КАЧЕСТВА ИЗДЕЛИЯ

Россия, 180016, г.Псков,
ул. Р. Люксембург, 30, АО "Уклад"
Отдел продаж / по вопросам
гарантийных обязательств:
Т. (8112) 79-35-58
ф. (8112) 79-35-33 ;

e-mail: Commerce@uklad.net www.uklad.net