

КЛАПАН ВЫПУСКА ДЛЯ СМЫВНОГО БАЧКА

ПАСПОРТ И ИНСТРУКЦИЯ ПО МОНТАЖУ И ЭКСПЛУАТАЦИИ

К 77.00.14.3



для бачков с диаметром отверстия в крышке бачка 40мм

1. НАЗНАЧЕНИЕ ИЗДЕЛИЯ

1.1. Клапан выпуска для смывного бачка предназначен для подачи воды из бачка на смыв в унитаз в двух режимах - полный и малый смыв.

2. ТЕХНИЧЕСКИЕ ХАРАКТЕРИСТИКИ

- 2.1. Установленный ресурс не менее, тыс.циклов..... 150
 2.2. Высота комплектуемого бачка с крышкой Н (см.рис 1), мм.....288...403
 2.3. Диаметр отверстия в крышке бачка, мм.....39...44
 2.4. Масса изделия, не более, кг.....0,5

3. КОМПЛЕКТНОСТЬ

- 3.1. В комплект изделия входит:
 - клапан выпуска (см. рис.1).....1
 - паспорт, совмещенный с инструкцией по эксплуатации, экз.....1

4. СВЕДЕНИЯ О СЕРТИФИКАЦИИ

- 4.1. Изделие не подлежит обязательной сертификации.
 4.2. Изделие сертифицировано на соответствие требованиям нормативных документов ГОСТ 21485-2016 "Бачки смывные и арматура к ним".
 С сертификатом соответствия можно ознакомиться на сайте www.uklad.net в разделе "Сервис".

5. МЕРЫ БЕЗОПАСНОСТИ

- 5.1. Материалы, используемые для изготовления арматуры, в условиях эксплуатации не выделяют в окружающую среду вредных веществ и не оказывают вредного воздействия на организм человека при непосредственном контакте. Работа с арматурой не требует особых мер предосторожности. С экспертным заключением можно ознакомиться на сайте www.uklad.net в разделе "Сервис"

6. ХРАНЕНИЕ И УХОД ЗА ИЗДЕЛИЕМ

- 6.1. Изделие следует хранить в упакованном виде в сухих закрытых помещениях на расстоянии не менее 0,5 м от отопительных приборов.
 6.2. НЕ ДОПУСКАЕТСЯ использование моющих средств, в состав которых входят абразивные, кислотные - щелочесодержащие вещества, органические растворители.

7. ГАРАНТИИ ИЗГОТОВИТЕЛЯ

- 7.1. Гарантийный срок эксплуатации арматуры - пять лет со дня ввода в эксплуатацию, но не более шести лет со дня выпуска.
 Срок службы арматуры - 6 лет.
 Гарантия на изделие не распространяется в случае:
 - его механических повреждений;
 - установки с нарушением требований данной инструкции;
 - неправильного обслуживания в процессе эксплуатации;
 - несоответствия воды техническим требованиям ГОСТ 2761-84.

8. РЕКОМЕНДАЦИИ ИЗГОТОВИТЕЛЯ

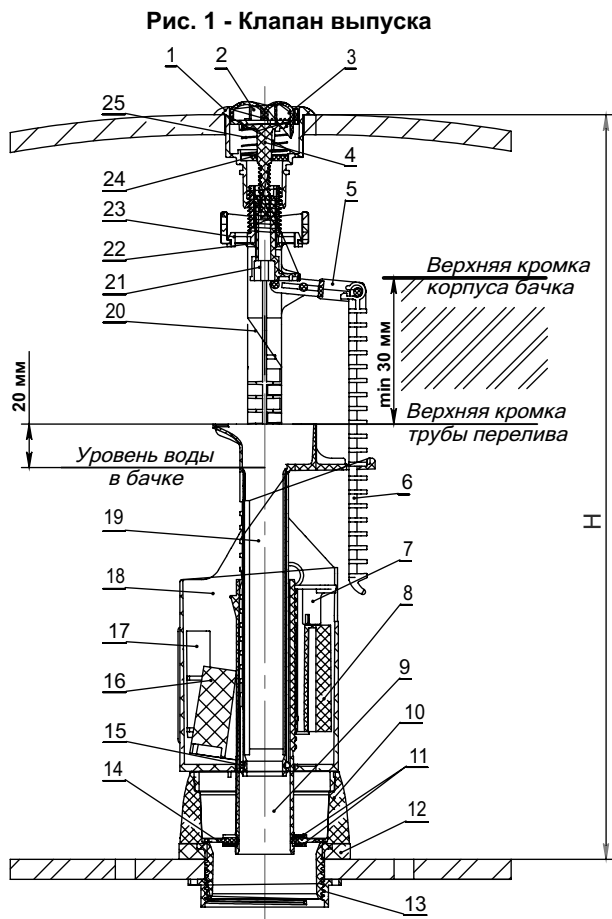
- 8.1. Для повышения надежности и долговечности клапана рекомендуется дополнительно устанавливать фильтр в водопроводной сети.

9. СВИДЕТЕЛЬСТВО О ПРИЕМКЕ И ПРОДАЖЕ

- 9.1. Клапан выпуска К 77.00.14.3 для смывного бачка соответствует конструкторской документации и признана годной для эксплуатации.

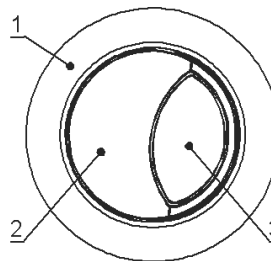
ДАТА ВЫПУСКА _____ ШТАМП ОТК _____

ПРЕДПРИЯТИЕ ОСТАВЛЯЕТ ЗА СОБОЙ ПРАВО ВНОСИТЬ ИЗМЕНЕНИЯ
В КОНСТРУКЦИЮ КЛАПАНА, НЕ СНИЖАЯ КАЧЕСТВА ИЗДЕЛИЯ



1. Корпус кнопок
2. Кнопка полного смыва
3. Кнопка малого смыва
4. Ножка кнопок
5. Рамка
6. Тяга
7. Замок
8. Поплавок малого смыва
9. Корпус перелива
10. Седло
11. Шайба
12. Уплотнение
13. Гайка
14. Клапан донный
15. Кольцо уплотнительное
16. Поплавок полного смыва
17. Заслонка
18. Стакан
19. Труба перелива
20. Стойка
21. Втулка переходная
22. Направляющая втулки
23. Рамка направляющая
24. Шайба опорная
25. Пружина

Кнопочный узел



10. ВОЗМОЖНЫЕ НЕИСПРАВНОСТИ И СПОСОБЫ ИХ УСТРАНЕНИЯ

Наименование неисправности	Вероятная причина	Способ устранения
Наблюдается течь воды в унитаз	Слабо затянута гайка 13	Затянуть гайку 13
	Неправильно выставлена труба перелива 19	Отрегулировать
	Неправильно установлена тяга 6	Отрегулировать
	Неправильно установлено кольцо уплотнительное 15	Устранить перемещением трубы перелива 18 относительно корпуса перелива 9

Россия, 180016, г.Псков,
 ул. Р. Люксембург, 30, АО "Уклад"
 Отдел продаж / по вопросам
 гарантийных обязательств:
 Т. (8112) 79-35-58
 ф. (8112) 79-35-33
www.uklad.net;
 e-mail: Commerce@uklad.net

11. МОНТАЖ КЛАПАНА

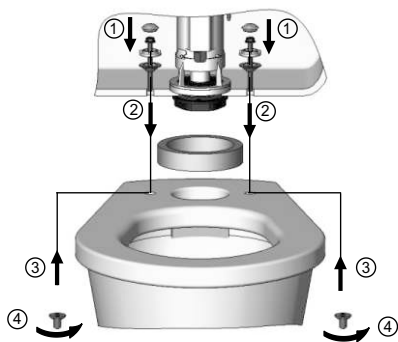
Порядок установки клапана можно посмотреть на сайте www.uklad.net.

Этап 1 - Установка клапана в бачок



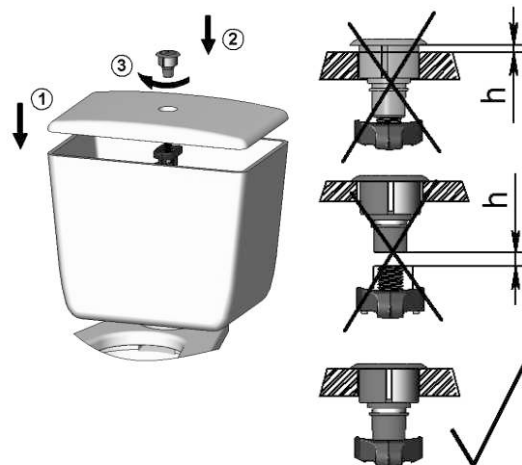
После установки клапана в бачок не допускается касание его подвижных частей клапана впуска и стенок бачка.

Этап 2 - Установка бачка



Во избежание течи из-под прокладки крепежные гайки-барашки затягивайте равномерно с двух сторон.

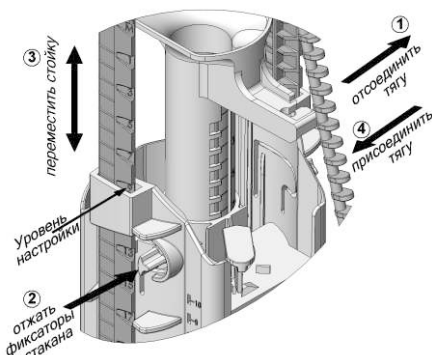
Этап 2 - Установка крышки бачка и кнопочного узла



12. РЕГУЛИРОВКА КЛАПАНА

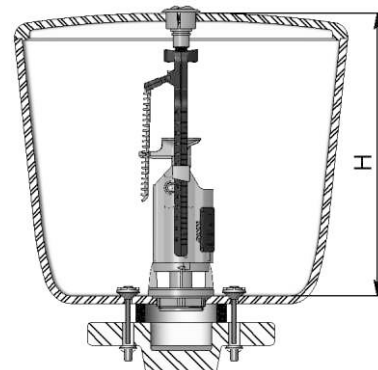
1 - Регулировка высоты клапана выпуска

ТАБЛИЦА НАСТРОЙКИ ВЫСОТЫ КЛАПАНА ВЫПУСКА



Отсоедините тягу 6 от трубы перелива 19 (рис. 1). Отожмите фиксаторы стакана 18 и переместите стойку 20 вверх или вниз. Присоедините тягу к трубе перелива.

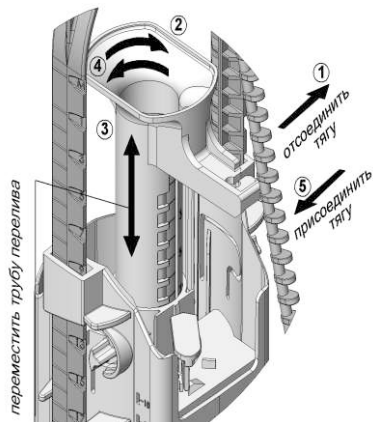
Деления на шкале стойки	Высота Н, мм	Деления на шкале стойки	Высота Н, мм
М	288-305	7	344-361
1	302-319	8	351-368
2	309-326	9	358-375
3	316-333	10	365-382
4	323-340	11	372-389
5	330-347	12	379-396
6	337-354	13	386-403



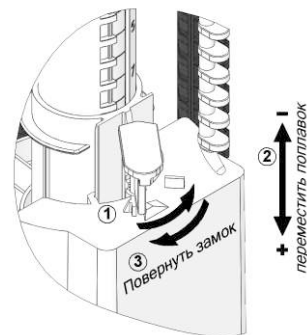
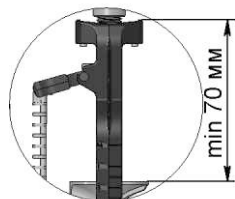
2 - Регулировка трубы перелива

3 - Регулировка малого смыва

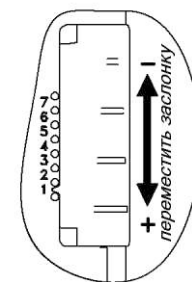
4 - Регулировка полного смыва



Выставьте трубу перелива 19 на 20 мм выше уровня воды. Минимальное расстояние между трубой перелива и верхней кромкой стойки - 70 мм.



Переместите поплавок малого смыва 8 относительно корпуса перелива 9 вверх или вниз. При перемещении вниз расход воды увеличивается.



Переместите заслонку 17 относительно стакана 18 вверх или вниз. При перемещении заслонки вниз расход воды увеличивается.

ПРИМЕЧАНИЕ: Из-за наличия в воде различных примесей со временем возможно ухудшение работы клапана, вследствие выпадения на их деталях осадка. В этом случае их необходимо промыть водой.